

## INSERTO ELASTICO

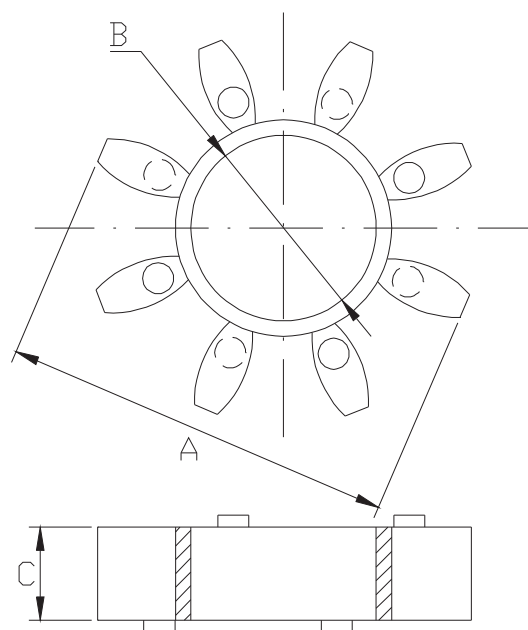
CODICE	A	B	C	SERIE
GET19/24	40,40	18,00	12,00	1
GET24/32	55,40	27,00	14,00	1
GET28/38	65,50	30,00	15,00	1
GET38/45	80,00	38,00	18,00	1
GET42/55	95,00	46,00	20,00	1
GET48/60	105,00	51,00	21,00	1
GET55/70	120,00	60,00	22,00	1
GET65/75	135,00	68,00	26,00	1
GET75/90	160,00	80,00	30,00	1
GET90/100	200,00	100,00	34,00	1

**Nota:**

19/24 = 6 punte

24/32, 28/38, 38/45, 42/55, 48/60, 55/70, 65/75 = 8 punte

75/90, 90/100 = 10 punte



**Materiale: gomma termoplastica rossa**  
(durezza 96/98 ShA)  
Realizzati anche in poliuretano giallo  
(durezza 92/94 ShA)