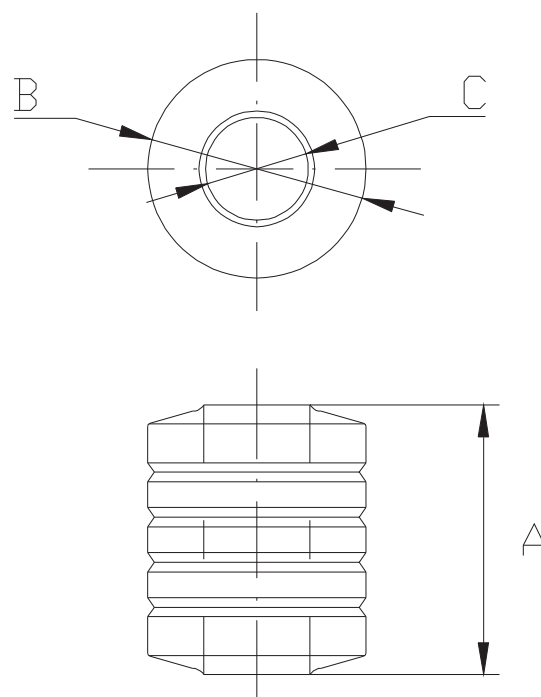


INSERTO ELASTICO

CODICE	A	B	C	SERIE
IR/P145	27,00	24,00	10,00	4
IR/P155	27,00	24,00	10,00	6
IR/P175	27,00	24,00	10,00	8
IR/P200	27,00	24,00	10,00	10
IR/P235	41,00	36,00	16,00	6
IR/P245	41,00	36,00	16,00	9
IR/P280	41,00	36,00	16,00	12
IR/P315	41,00	36,00	16,00	16
IR/P355	59,00	52,00	24,00	12
IR/P385	59,00	52,00	24,00	15
IR/P460	59,00	52,00	24,00	18
IR/P510	86,00	76,00	35,00	12
IR/P575	86,00	76,00	35,00	15
IR/P670	86,00	76,00	35,00	18
IR/P725	120,00	106,00	50,00	13
IR/P850	120,00	106,00	50,00	16
IR/P990	120,00	106,00	50,00	19
IR/1060	166,00	146,00	70,00	14
IR/P1220	166,00	146,00	70,00	17



Materiale: gomma

Nota: caratterizzati da bussola in ottone