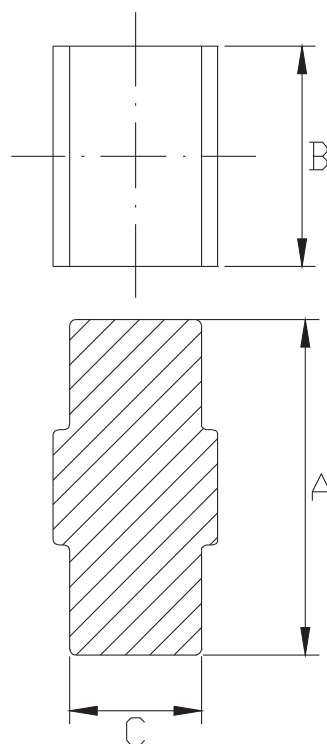


INSERTO ELASTICO

CODICE	A	B	C	SERIE
IR5M	21,00	15,00	10,00	4
IR6M	21,00	15,00	10,00	4
IR7M	21,00	15,00	10,00	5
IR8M	23,00	20,00	10,00	5
IR9M	29,00	20,00	12,00	5
IR10M	35,00	20,00	14,00	6
IR11M	43,00	25,00	16,00	6
IR12M	53,00	30,00	20,00	6
IR13M	59,00	35,00	20,00	8
IR14M	61,00	40,00	24,00	8
IR15M	61,00	45,00	24,00	10
IR16M	63,00	50,00	28,00	10
IR17M	75,00	60,00	30,00	10
IR18M	88,00	70,00	35,00	10
IR19M	98,00	80,00	35,00	12
IR20M	128,00	90,00	40,00	12-13
IR21M	148,00	110,00	45,00	12-13



Nota: versione "maggiorata", cioè con inspessimento centrale

Materiale: gomma

Durezza: Sh A 80B