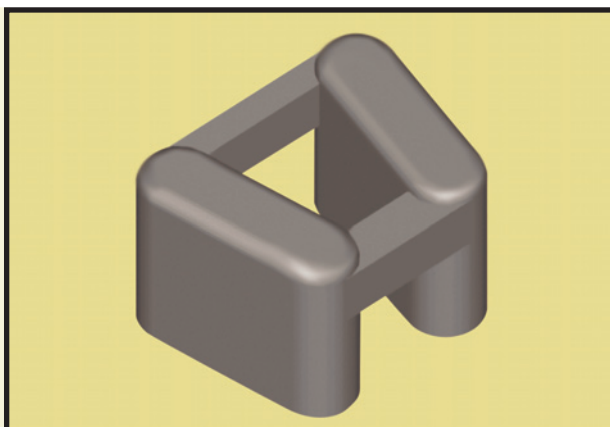
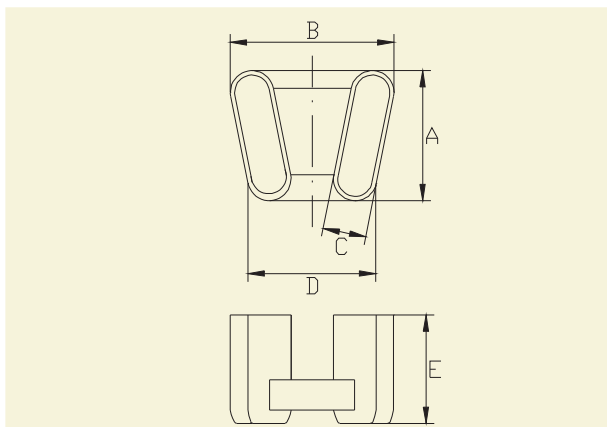


CODICE	A	B	C	SERIE
IR/R1	49,0	27,0	16,5	1
IR/R2	66,0	41,0	18,5	1
IR/R3	85,0	52,0	21,5	1

**Nota:**  
IR/R1 = 6 punte  
IR/R2 = 6 punte  
IR/R3 = 8 punte

## INSERTO ELASTICO



CODICE	A	B	C	D	E	SERIE
IR/R4	25	37	10	30	24	6
IR/R5	30	42	11	32	25	6
IR/R6	34	52	12	40	34	6
IR/R7	44	62	14	45	39	6
IR/R8	46	57	16	50	40	8
IR/R9	46	67	18	53	39	8
IR/R10	53	74	18	61	50	8

**Nota:** le grandezze IR/R1, IR/R2, IR/R3 hanno il foro passante chiuso da membrana

**Materiale:** gomma  
**Durezza:** Sh A 80B